

Ochrana sběrnice RS-485, rozšiřující zařízení

M-11C

Průmyslový izolovaný opakovač RS-485, magnetická izolace ADI

- ✓ Standardní montáž na lištu DIN 35 mm, napájení 9-30 VDC;
- ✓ Inteligentní izolace poruch sběrnice, jako jsou reverzace sběrnice, zkraty a abnormální datové rámce;
- ✓ Tenký modulární design s odnímatelnými terminály, které lze kombinovat;
- ✓ Technologie izolace magnetickou vazbou, elektrická izolace 1,5 kV, ochrana rozhraní proti přepětí;
- ✓ Indikátory LED dat a poruchy sběrnice indikují;
- ✓ Napájení, izolace RS-485 před a po triaku;
- ✓ 1200-187500b/s adaptivní přenosová rychlost, automatická konverze transceiveru, nulové zpoždění předávání;
- ✓ Kapacita sběrnice 128 uzlů;



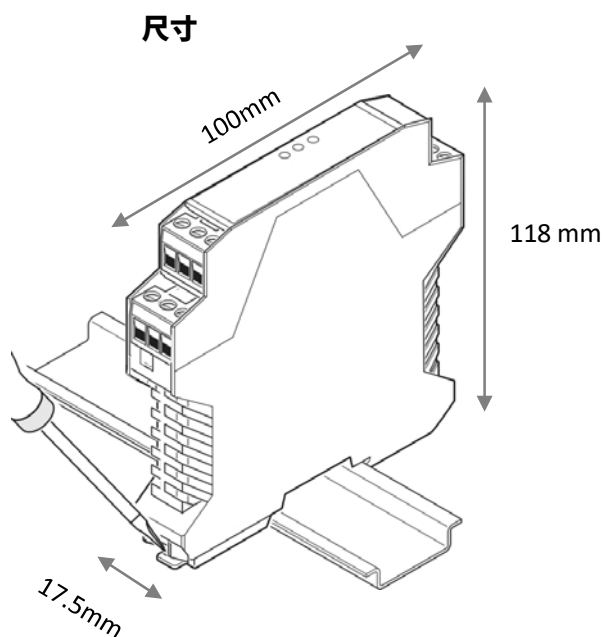
stručně

M-11C je cenově výhodný průmyslový izolační opakovač RS-485, který se široce používá v průmyslových automatických řídicích zařízeních, bezpečnostních systémech, inteligentních přístrojích a při dalších příležitostech. Výrobek poskytuje elektrickou izolaci 1,5 kV, inovativní zavedení inteligentního izolačního mechanismu, detekci datových charakteristik v reálném čase, určení stavu sběrnice, automatickou izolaci vadné sběrnice a zajištění indikace poruchy, aby bylo zajištěno, že sběrnice udržuje normální provoz, což poskytuje velké pohodlí pro inženýry a techniky. Výrobek využívá modulární konstrukci, malý objem, nízkou hmotnost a lze jej použít v kombinaci; výrobek je vhodný pro standardní montáž na lištu DIN 35 mm a svorky lze odpojit, což šetří mnoho místa a času při instalaci a aplikaci na místě.

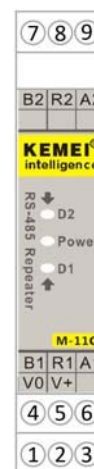
charakteristika

sportovní událost		minimální	typický	největší	
napájení	Vstupní napětí	9	24	30	VDC
	Spotřeba energie (24VDC)		20		mA
teplotní chování	provozní teplota	-25	25	70	°C
	Skladovací teplota	-25	25	85	°C
úroveň vlhkosti				95 (bez kondenzace)	

				%
Izolované napětí RS-485		1500		VDC
Napětí rozhraní RS-485_{VAB} (bez zátěže)		5	5.8	V
Ochrana rozhraní RS-485				
	Přepětová ochrana TVS	600		W/linka
	Ochranné napětí	6.0		V
	Nadproudová samoregulační pojistka	200		mA
velikosti		17.5*118*100		mm
montáž		35mm lišta DIN		



identifikace terminálu

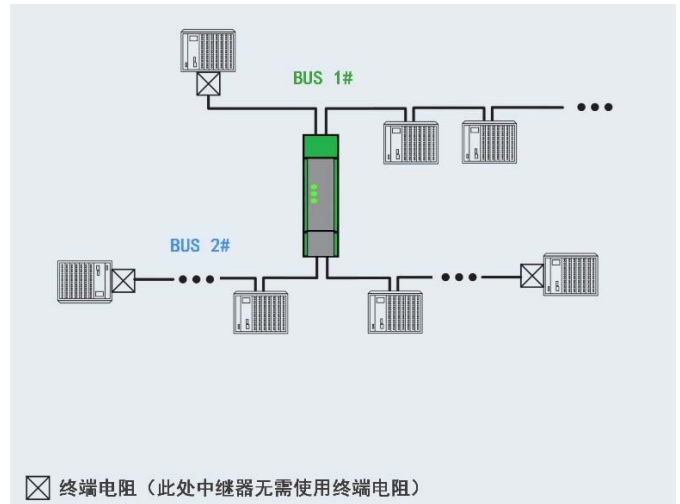
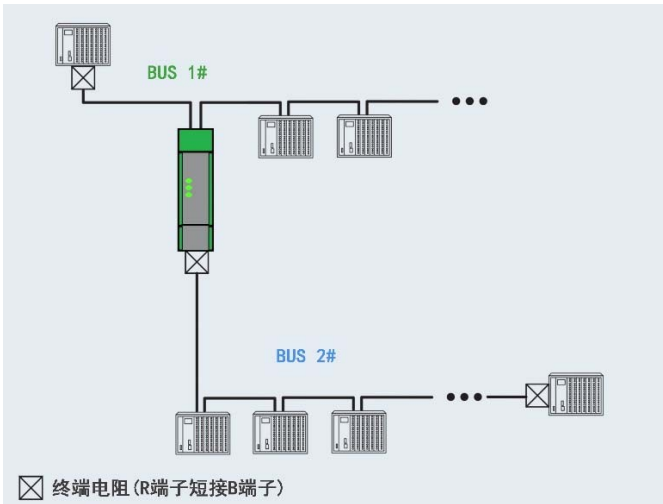


Definice terminálu

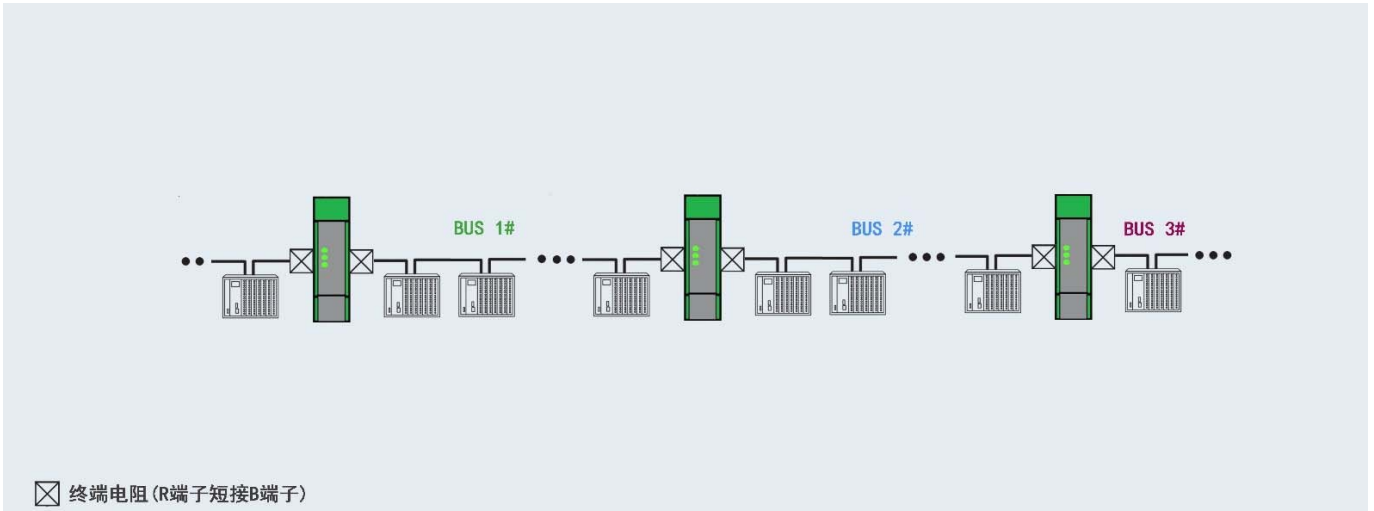
číslo terminálu	název (věci)	popisy
1	V0	Stejnoseměrný napájecí zdroj záporný
2	V+	Stejnoseměrné napájení Pozitivní
3	NC	nemají
4	B1	Port1 Izolovaný port RS-485 B, negativní
5	R1	Interní zakončovací rezistor 120Ω, R1 a B1 zkratovány pro povolení
6	A1	Port1 Izolovaný port RS-485 A, pozitivní
7	B2	Port2 Izolovaný port RS-485 B, negativní
8	R2	Interní zakončovací rezistor 120Ω, R2 a B2 zkratovány pro povolení
9	A2	Port2 Izolovaný port RS-485 A, pozitivní
zápis	stav věci	popisy
Power	věčně jasný	Napájení je normální.
D1	bliká zelené světlo	Port1 Indikace příjmu dat
	Červené světlo vždy svítí	Indikace izolace poruchy sběrnice Port1
D2	bliká zelené světlo	Indikace příjmu dat portu2
	Červené světlo vždy svítí	Indikace izolace poruchy sběrnice Port2

M-11C poskytuje inteligentní funkci izolace dat, když jeden konec dat sběrnice nadále zůstává "0" a nesplňuje specifikaci formátu sériového datového rámce RS-232, bude vyhodnocen jako porucha sběrnice a izoluje odesílání a příjem dat portu, odpovídající kontrolka poruchy; izolace dat se automaticky obnoví po zmizení poruchy po dobu 5 sekund, kontrolka poruchy zhasne a vrátí se do normálního provozu. Izolace dat se automaticky obnoví poté, co porucha na 5 sekund zmizí, a indikátor poruchy zhasne.

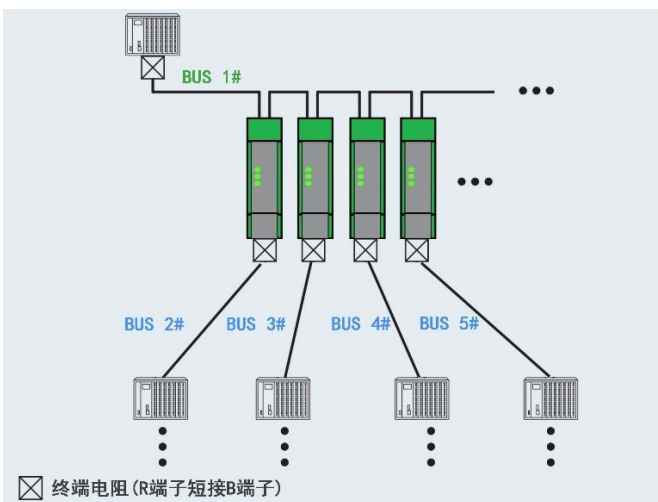
Rozšíření pobočky



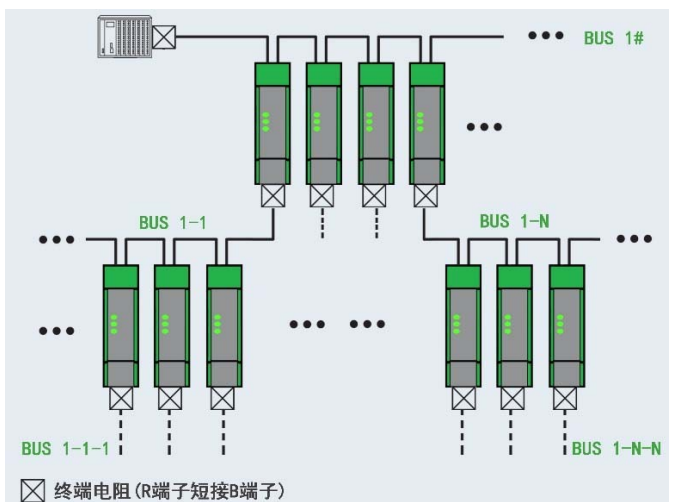
lineární struktura

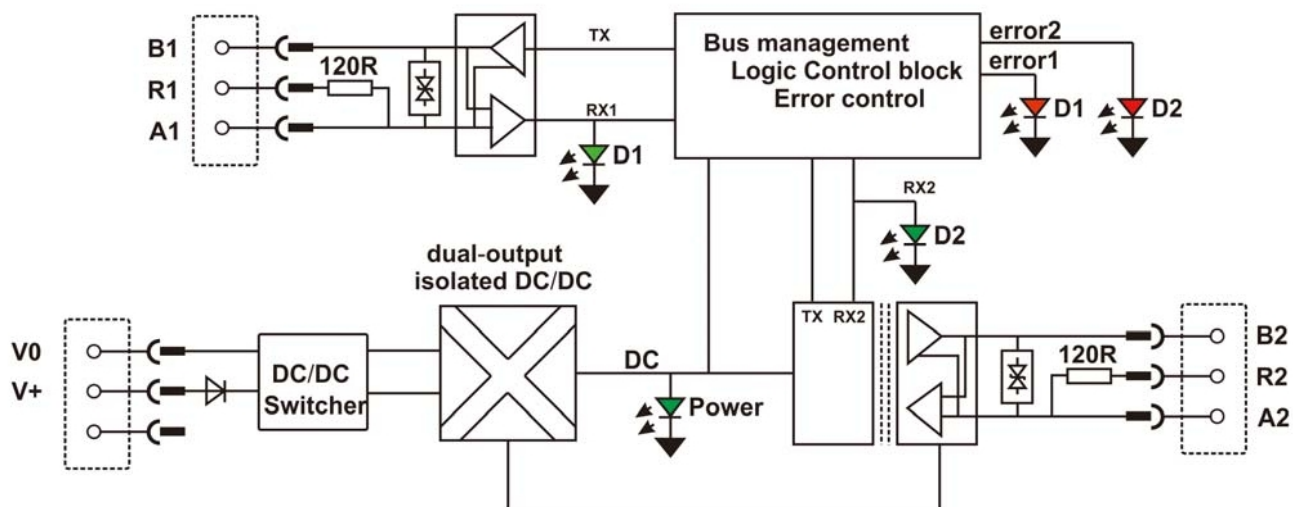


Hvězdicová struktura



Stromová struktura





Balíčí seznam

- Opakovač 1 ks
- 3P Svorkovnice 3 ks